



LINEA PLUS

Wysoka wydajność,
smukła linia

- Klasyczny grzejnik Jaga z ponadczasowym wzorem.
- Pierwszy nagrodzony grzejnik na świecie!
- Dyskretny, smukły design z zakrzywioną perforowaną kratką.
- Technologia Low-H₂O, z dobrze przewodzącym i ultraszybkim wymiennikiem, gwarantuje niskie zużycie energii i maksymalną emisję ciepła.
- Wymiennik Twin dla lepszej kompensacji strumienia zimnego powietrza opadającego przy oszklonych fasadach.
- System DBE do bardzo niskich temperatur wody - od 28 °C.
- Zintegrowane zawory i ukryte podłączenia.
- Bezpieczna temperatura powierzchni.
- **30 lat gwarancji** na wymiennik ciepła.



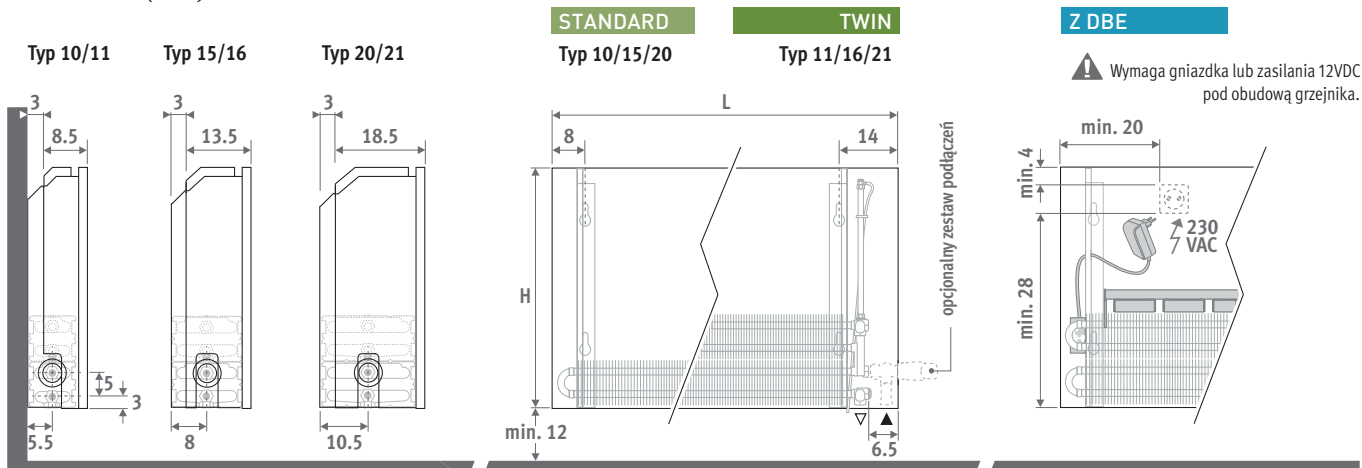
Dostępna również jako model stojący do przeszklonych fasad.



LINEA PLUS



WYMIARY (w cm)



Z DBE
 ⚠ Wymaga gniazdka lub zasilania 12VDC pod obudową grzejnika.

DOSTAWA STANDARDOWA

Łatwy w instalacji przez jedną osobę. Dostarczany w kartonie, który może być użyty jako zabezpieczenie grzejnika po instalacji.

Standardowa dostawa:

- Wymiennik ciepła Low-H₂O z konsolami ściennymi i zestaw montażowy
- odpowietrznik kolankowy (standard) lub przedłużony (twin) 1/8" i korek 1/2"
- częściowo zmontowana obudowa z lewym lub prawym podłączeniem u dołu grzejnika

Dostawa z DBE:

- jednostka(i) DBE, w ilości zależnej od długości grzejnika
- panel, sterownik i zasilacz 12VDC
- instrukcja montażu
- pakowane razem z grzejnikiem

KOLORY

Przyjazny dla środowiska, odporny na zarysowania, i promieniowanie UV lakier proszkowy.

Standardowe kolory:

- traffic white RAL 9016 (133), delikatna struktura
- sandblast grey (001), metaliczny lakier strukturalny

Inne kolory: patrz tabela kolorów.

PODŁĄCZENIA

Standardowe podłączenie:

Dolne lewe lub prawe, do ściany lub do podłogi. Podłączenie do ściany przez dolną część obudowy lub całkowicie ukryte pod obudową, w zależności od wybranego zestawu podłączeń.

Opcjonalny wysoki zawór:

dodaj do kodu grzejnika /30 (lewy) lub /60 (prawy)

Np. LINW.035 050 06.xxx/60

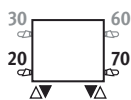
Szczegóły: patrz "Zestawy podłączeń i Zawory".

Opcjonalna głowica zdalna:

dodaj do kodu grzejnika /00.

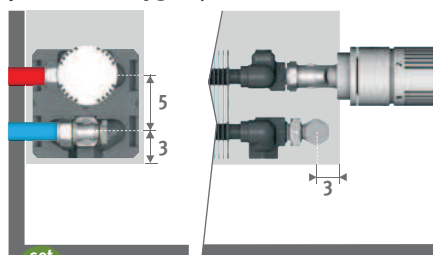
Np. LINW.035 050 06.xxx/00

Ceny zaworów patrz rozdział: "Zestawy podłączeń i zawory".



ZESTAWY PODŁĄCZEŃ

Od ściany, podłączenia całkowicie ukryte pod obudową grzejnika



set 25

KOD 2-RUROWY

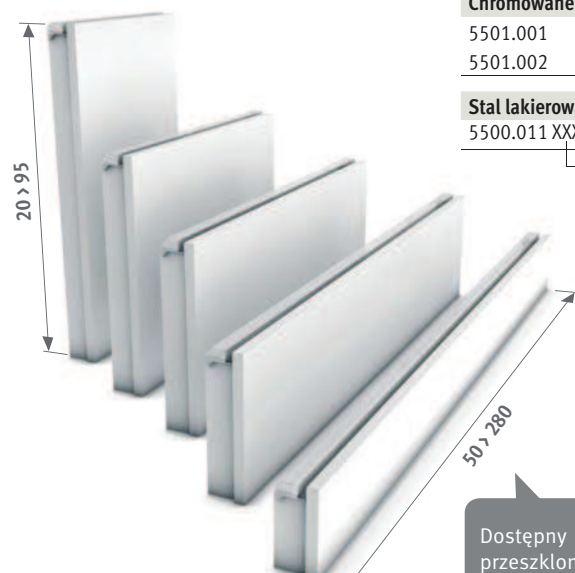
	COLO.SW2.JC.3...	61,70
	COLO.SW2.JW.3...	52,70

uzupełnij kodem złącz

Rurka metalowa 14/1	114
Rurka metalowa 15/1	115
Rurka metalowa 16/1	116
Rurka RPE/ALU 16/2	316

Inne podłączenia:

Wszystkie opcje podłączeń i informacje techniczne patrz "Zestawy podłączeń i Zawory".



KOD ZAMÓWIENIA

kod	wys.	dł.	typ	kolor
LINW .	020	050	10 .	XXX

uzupełnij kodem koloru ↓

KOD ZAMÓWIENIA Z DBE

kod	wys.	dł.	typ	kolor	Opcja
LINW .	020	060	06 .	XXX	/DBE

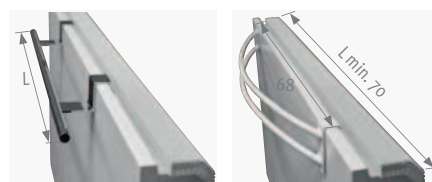
uzupełnij kodem koloru ↓

System DBE powinien być dobierany w odniesieniu do mocy w trybie "comfort", jak podano w tabeli wydajności. Przejście pomiędzy stanem "standby" (nieaktywny) i trybem "comfort" odbywa się automatycznie w zależności od zmierzonej temperatury i ustawień. Dla trybu "boost": patrz www.jaga.com.pl



WIESZAKI NA RĘCZNIKI

Chromowane alu. Stal lakierowana



Chromowane alu.	L	€
5501.001	56	189,20
5501.002	66	189,20

Stal lakierowana	L	kolor st.	inne
5500.011 XXX	68	92,60	103,70

uzupełnij kodem koloru

Dostępny również jako model stojący do przeszklonych fasad.



LINW.020 LLL TT.XXX

LINW.020 LLL TT.XXX/DBE

L	STANDARD					TWIN					Z SYSTEMEM DBE					
	Typ	W 75/65	W 55/45	€ kolor st.	€ inne	Typ	W 75/65	W 55/45	€ kolor st.	€ inne	Typ	W 75/65	W 55/45	W 35/30	€ kolor st.	€ inne
050	10	284	136	125,50	159,80	---	---	---	---	---	---	---	---	---	---	---
	15	519	251	149,30	186,10	---	---	---	---	---	---	---	---	---	---	---
	20	697	337	172,50	211,90	---	---	---	---	---	---	---	---	---	---	---
060	10	341	164	134,40	171,00	---	---	---	---	---	10	491	295	123	359,40	396,10
	15	623	301	160,40	199,20	---	---	---	---	---	15	873	524	218	396,80	435,50
	20	836	404	187,20	228,80	---	---	---	---	---	20	1086	652	272	423,60	465,20
070	10	398	191	150,50	188,60	---	---	---	---	---	10	548	329	137	375,50	413,60
	15	727	351	182,00	222,50	---	---	---	---	---	15	977	586	244	418,30	458,90
	20	976	471	216,00	260,20	---	---	---	---	---	20	1226	736	307	452,30	496,50
080	10	454	218	161,20	201,90	---	---	---	---	---	10	604	362	151	386,20	426,90
	15	830	401	197,10	240,90	---	---	---	---	---	15	1080	648	270	433,50	477,20
	20	1115	538	234,00	281,50	---	---	---	---	---	20	1365	819	341	470,40	517,90
090	10	511	245	169,90	212,90	---	---	---	---	---	10	811	487	203	480,10	523,00
	15	934	451	209,90	256,20	---	---	---	---	---	15	1434	860	359	542,70	588,90
	20	1255	606	249,70	299,70	---	---	---	---	---	20	1755	1053	439	582,50	632,40
100	10	568	273	184,60	229,20	---	---	---	---	---	10	868	521	217	494,70	539,30
	15	1038	502	229,00	277,40	---	---	---	---	---	15	1538	923	385	561,90	610,20
	20	1394	673	275,80	328,40	---	---	---	---	---	20	1894	1136	474	608,70	661,20
110	10	625	300	194,30	241,40	---	---	---	---	---	10	925	555	231	504,40	551,50
	15	1142	552	242,40	292,80	---	---	---	---	---	15	1642	985	411	575,30	625,60
	20	1533	740	292,50	347,60	---	---	---	---	---	20	2033	1220	508	625,40	680,30
120	10	682	327	208,00	257,70	---	---	---	---	---	10	982	589	246	518,20	567,70
	15	1246	602	260,50	313,80	---	---	---	---	---	15	1746	1048	437	593,40	646,60
	20	1673	808	315,00	373,20	---	---	---	---	---	20	2173	1304	543	647,90	705,90
140	10	795	382	227,00	280,90	---	---	---	---	---	10	1095	657	274	537,20	590,90
	15	1453	702	286,90	345,10	---	---	---	---	---	15	1953	1172	488	619,70	677,90
	20	1952	943	368,80	432,50	---	---	---	---	---	20	2452	1471	613	701,60	765,20
160	10	909	437	270,20	334,30	---	---	---	---	---	10	1509	905	377	750,30	814,50
	15	1661	803	343,10	411,80	---	---	---	---	---	15	2661	1597	665	868,80	937,30
	20	2230	1077	440,50	515,80	---	---	---	---	---	20	3230	1938	808	966,10	1041,30
180	10	1022	491	293,70	364,50	---	---	---	---	---	10	1622	973	406	774,00	844,60
	15	1868	903	375,50	451,80	---	---	---	---	---	15	2868	1721	717	901,20	977,30
	20	2509	1212	480,10	562,90	---	---	---	---	---	20	3509	2105	877	1005,70	1088,40
200	10	1136	546	319,20	397,60	---	---	---	---	---	10	1736	1042	434	799,50	877,80
	15	2076	1003	428,90	513,10	---	---	---	---	---	15	3076	1846	769	954,60	1038,70
	20	2788	1346	521,90	613,40	---	---	---	---	---	20	3788	2273	947	1047,50	1138,90
220	10	1250	600	372,60	465,40	---	---	---	---	---	10	1850	1110	463	852,90	945,50
	15	2284	1104	499,20	598,30	---	---	---	---	---	15	3284	1970	821	1024,90	1123,80
	20	3067	1481	607,60	714,50	---	---	---	---	---	20	4067	2440	1017	1133,30	1240,10
240	10	1363	655	400,70	500,00	---	---	---	---	---	10	2263	1358	566	1051,10	1150,30
	15	2491	1204	537,20	643,80	---	---	---	---	---	15	3991	2395	998	1255,60	1362,10
	20	3346	1616	655,20	770,00	---	---	---	---	---	20	4846	2908	1212	1373,70	1488,30
260	10	1477	709	426,30	531,80	---	---	---	---	---	10	2377	1426	594	1076,70	1182,10
	15	2699	1304	570,80	683,20	---	---	---	---	---	15	4199	2519	1050	1289,30	1401,50
	20	3624	1750	698,40	820,40	---	---	---	---	---	20	5124	3074	1281	1416,90	1538,70
280	10	1590	764	450,00	560,80	---	---	---	---	---	10	2490	1494	623	1100,40	1211,10
	15	2906	1404	603,50	722,40	---	---	---	---	---	15	4406	2644	1102	1322,10	1440,70
	20	3903	1885	739,20	867,30	---	---	---	---	---	20	5403	3242	1351	1457,70	1585,60

Wydajności zgodne z EN442 przy temp. pomieszczenia 20°C

LINEA PLUS - H035

LINW.035 LLL TT.XXX

L	STANDARD					TWIN				
	Typ	W 75/65	W 55/45	€ kolor st.	€ inne	Typ	W 75/65	W 55/45	€ kolor st.	€ inne
050	10	393	190	138,40	178,60	11	549	260	215,50	255,70
	15	659	323	162,50	205,30	16	813	385	254,10	296,90
	20	901	441	187,70	233,70	21	1039	488	270,70	316,60
060	10	471	228	148,90	192,50	11	659	313	229,80	273,40
	15	790	387	175,00	220,80	16	975	461	273,10	318,80
	20	1081	529	203,80	253,20	21	1247	585	293,60	342,80
070	10	550	266	165,50	211,10	11	769	365	257,80	303,30
	15	922	451	197,10	245,20	16	1138	538	310,90	358,90
	20	1261	617	233,20	285,40	21	1455	683	338,10	390,40
080	10	628	304	176,90	225,50	11	878	416	275,00	323,50
	15	1054	516	213,20	264,80	16	1300	615	334,80	386,50
	20	1441	705	252,10	308,10	21	1662	780	365,00	420,80
090	10	707	342	187,70	240,00	11	988	469	290,10	342,30
	15	1185	580	227,90	283,50	16	1463	692	357,50	413,20
	20	1621	793	269,60	329,60	21	1870	878	389,90	449,70
100	10	785	380	202,80	256,80	11	1098	521	314,60	368,70
	15	1317	645	247,30	305,30	16	1625	769	389,90	447,80
	20	1801	881	296,20	359,10	21	2078	975	429,70	492,50
110	10	864	419	213,40	270,60	11	1208	573	330,50	387,80
	15	1449	709	261,90	322,50	16	1788	846	411,70	472,30
	20	1981	969	313,80	379,70	21	2286	1073	455,70	521,40
120	10	942	456	229,50	289,50	11	1318	625	354,10	413,90
	15	1580	774	282,10	345,80	16	1950	923	442,70	506,30
	20	2161	1058	339,30	408,30	21	2494	1170	490,70	559,80
140	10	1099	532	251,00	316,50	11	1537	729	385,90	451,40
	15	1844	903	310,90	380,90	16	2275	1076	487,10	557,10
	20	2521	1234	395,30	471,50	21	2909	1365	574,20	650,40
160	10	1256	608	296,60	374,50	11	1757	833	454,00	532,00
	15	2107	1032	369,80	452,30	16	2600	1230	578,30	661,00
	20	2882	1410	469,60	559,30	21	3325	1560	681,20	771,00
180	10	1413	684	322,50	408,60	11	1976	937	491,60	577,70
	15	2371	1161	404,50	496,30	16	2925	1384	630,40	722,30
	20	3242	1587	511,60	610,60	21	3740	1755	741,00	840,00
200	10	1570	760	350,00	445,00	11	2196	1042	530,50	625,50
	15	2634	1290	459,60	560,70	16	3250	1538	719,00	820,20
	20	3602	1763	555,20	664,00	21	4156	1950	802,10	910,90
220	10	1727	837	405,50	516,50	11	2416	1146	612,40	723,30
	15	2897	1418	532,20	649,80	16	3575	1691	831,10	948,70
	20	3962	1939	643,40	769,10	21	4572	2146	928,50	1054,30
240	10	1884	913	438,00	556,70	11	2635	1250	659,30	778,10
	15	3161	1548	574,50	700,60	16	3900	1845	894,00	1020,20
	20	4322	2115	695,50	830,40	21	4987	2340	1001,90	1136,80
260	10	2041	989	465,40	591,60	11	2855	1354	700,10	826,20
	15	3424	1676	609,80	743,20	16	4225	1999	949,00	1082,40
	20	4683	2292	740,50	883,90	21	5403	2536	1066,00	1209,50
280	10	2198	1065	491,00	624,20	11	3074	1458	738,20	871,40
	15	3688	1806	644,50	786,00	16	4550	2153	1002,80	1144,20
	20	5043	2468	783,40	934,80	21	5818	2730	1128,20	1279,50

LINW.035 LLL TT.XXX/DBE

Typ	Z SYSTEMEM DBE				
	W 75/65	W 55/45	W 35/30	€ kolor st.	€ inne
---	---	---	---	---	---
---	---	---	---	---	---
---	---	---	---	---	---
11	959	575	240	454,90	498,40
16	1455	873	364	509,50	555,10
21	1727	1036	432	529,90	579,20
11	1069	641	267	482,80	528,40
16	1618	971	405	547,30	595,20
21	1935	1161	484	574,60	626,70
11	1178	707	295	500,00	548,50
16	1780	1068	445	571,20	622,90
21	2142	1285	536	601,30	657,20
11	1588	953	397	600,20	652,40
16	2423	1454	606	690,40	745,90
21	2830	1698	708	722,70	782,50
11	1698	1019	425	624,60	678,70
16	2585	1551	646	722,70	780,60
21	3038	1823	760	762,50	825,20
11	1808	1085	452	640,70	697,80
16	2748	1649	687	744,60	805,00
21	3246	1948	812	788,60	854,20
11	1918	1151	480	664,10	724,00
16	2910	1746	728	775,50	839,10
21	3454	2072	864	823,40	892,50
11	2137	1282	534	696,00	761,50
16	3235	1941	809	819,90	889,90
21	3869	2321	967	907,10	983,10
11	2957	1774	739	934,30	1012,20
16	4520	2712	1130	1104,10	1186,50
21	5245	3147	1311	1206,90	1296,50
11	3176	1906	794	971,90	1057,90
16	4845	2907	1211	1156,10	1247,80
21	5660	3396	1415	1266,60	1365,50
11	3396	2038	849	1010,60	1105,70
16	5170	3102	1293	1244,80	1345,70
21	6076	3646	1519	1327,70	1436,40
11	3616	2170	904	1092,60	1203,50
16	5495	3297	1374	1356,70	1474,20
21	6492	3895	1623	1454,30	1579,80
11	4435	2661	1109	1309,70	1428,30
16	6780	4068	1695	1612,50	1738,50
21	7867	4720	1967	1720,40	1855,10
11	4655	2793	1164	1350,40	1476,50
16	7105	4263	1776	1667,50	1800,80
21	8283	4970	2071	1784,50	1927,80
11	4874	2924	1219	1388,50	1521,70
16	7430	4458	1858	1721,30	1862,50
21	8698	5219	2175	1846,70	1997,80

Wydajności zgodne z EN442 przy temp. pomieszczenia 20°C



LINW.050 LLL TT.XXX

LINW.050 LLL TT.XXX/DBE

L	STANDARD				
	Typ	W 75/65	W 55/45	€ kolor st.	€ inne
050	10	482	236	149,10	194,70
	15	767	381	175,10	224,20
	20	1060	526	202,10	254,80
060	10	578	282	160,00	209,50
	15	920	456	188,30	240,80
	20	1272	631	218,80	275,30
070	10	675	330	178,00	230,40
	15	1073	532	211,70	267,40
	20	1484	736	249,50	310,00
080	10	771	377	190,40	246,40
	15	1226	608	228,70	288,60
	20	1696	841	269,30	334,10
090	10	868	424	201,80	261,80
	15	1380	685	244,00	308,30
	20	1908	946	287,40	356,50
100	10	964	471	217,00	279,40
	15	1533	761	263,90	330,90
	20	2120	1051	314,40	386,80
110	10	1060	518	229,10	295,30
	15	1686	837	279,60	349,90
	20	2332	1156	333,30	409,50
120	10	1157	565	247,60	317,20
	15	1840	913	302,80	377,10
	20	2544	1262	362,00	442,40
140	10	1350	660	270,80	347,20
	15	2146	1065	333,40	415,20
	20	2968	1472	419,80	508,40
160	10	1542	753	319,80	411,00
	15	2453	1217	395,50	492,30
	20	3392	1682	497,60	602,00
180	10	1735	848	347,30	447,50
	15	2759	1369	431,80	538,70
	20	3816	1892	541,00	655,60
200	10	1928	942	376,40	487,00
	15	3066	1521	488,80	606,30
	20	4240	2103	586,40	712,30
220	10	2121	1036	434,40	562,80
	15	3373	1674	563,70	699,50
	20	4664	2313	676,90	821,50
240	10	2314	1131	469,90	607,10
	15	3679	1825	609,50	755,10
	20	5088	2523	733,30	888,10
260	10	2506	1224	499,80	646,40
	15	3986	1978	647,30	802,00
	20	5512	2733	780,50	945,70
280	10	2699	1319	527,10	681,70
	15	4292	2130	683,90	847,50
	20	5936	2944	825,30	999,30

Typ	TWIN			
	W 75/65	W 55/45	€ kolor st.	€ inne
11	655	311	226,20	271,70
16	976	462	265,80	314,70
21	1282	600	285,20	337,90
11	785	373	240,90	290,40
16	1171	555	285,20	337,70
21	1538	720	308,70	365,20
11	916	436	270,40	322,80
16	1366	647	324,30	380,10
21	1795	840	354,60	415,10
11	1047	498	288,40	344,50
16	1561	739	349,20	409,30
21	2051	960	382,30	447,20
11	1178	560	304,10	364,00
16	1756	832	372,40	436,70
21	2308	1080	407,70	476,70
11	1309	623	329,00	391,30
16	1951	924	405,30	472,30
21	2564	1200	447,90	520,50
11	1440	685	346,30	412,40
16	2146	1016	428,30	498,60
21	2820	1320	475,20	551,40
11	1571	747	372,10	441,60
16	2341	1109	461,60	535,80
21	3077	1440	513,70	593,90
11	1833	872	405,80	482,40
16	2731	1293	508,00	589,90
21	3590	1680	599,10	687,80
11	2094	996	477,20	568,50
16	3122	1479	602,40	699,20
21	4102	1920	709,50	813,90
11	2356	1120	516,30	616,50
16	3512	1663	656,10	763,00
21	4615	2160	770,50	885,20
11	2618	1245	556,90	667,50
16	3902	1848	746,40	863,90
21	5128	2400	833,50	959,40
11	2880	1370	641,20	769,70
16	4292	2033	860,80	996,70
21	5641	2641	962,20	1106,80
11	3142	1494	691,30	828,60
16	4682	2218	926,80	1072,30
21	6154	2881	1040,00	1194,80
11	3403	1618	734,50	881,10
16	5073	2403	984,30	1139,00
21	6666	3120	1106,40	1271,70
11	3665	1743	774,30	928,80
16	5463	2587	1039,80	1203,40
21	7179	3360	1170,40	1344,30

Typ	Z SYSTEMEM DBE				
	W 75/65	W 55/45	W 35/30	€ kolor st.	€ inne
---	---	---	---	---	---
---	---	---	---	---	---
---	---	---	---	---	---
11	1085	651	271	465,90	515,40
16	1651	991	413	521,60	574,00
21	2018	1211	505	545,10	601,50
11	1216	730	304	495,40	547,80
16	1846	1108	462	560,70	616,50
21	2275	1365	569	590,90	651,40
11	1347	808	337	513,50	569,50
16	2041	1225	510	585,70	645,60
21	2531	1519	633	618,80	683,60
11	1778	1067	445	614,30	674,10
16	2716	1630	679	705,30	769,40
21	3268	1961	817	740,60	809,40
11	1909	1145	477	639,10	701,40
16	2911	1747	728	738,20	805,00
21	3524	2114	881	780,80	853,20
11	2040	1224	510	656,50	722,50
16	3106	1864	777	761,10	831,40
21	3780	2268	945	808,00	884,10
11	2171	1303	543	682,20	751,70
16	3301	1981	825	794,40	868,60
21	4037	2422	1009	846,50	926,60
11	2433	1460	608	716,00	792,40
16	3691	2215	923	840,80	922,60
21	4550	2730	1138	932,00	1020,50
11	3294	1976	824	957,50	1048,60
16	5042	3025	1261	1128,10	1224,70
21	6022	3613	1506	1235,10	1339,40
11	3556	2134	889	996,60	1096,60
16	5432	3259	1358	1181,80	1288,60
21	6535	3921	1634	1296,20	1410,70
11	3818	2291	955	1037,10	1147,70
16	5822	3493	1456	1272,10	1389,50
21	7048	4229	1762	1359,10	1484,90
11	4080	2448	1020	1121,50	1249,80
16	6212	3727	1553	1386,50	1522,20
21	7561	4537	1890	1488,00	1632,30
11	4942	2965	1236	1341,60	1478,80
16	7562	4537	1891	1645,40	1790,60
21	9034	5420	2259	1758,50	1913,10
11	5203	3122	1301	1384,80	1531,30
16	7953	4772	1988	1702,80	1857,30
21	9546	5728	2387	1824,90	1990,00
11	5465	3279	1366	1424,60	1579,10
16	8343	5006	2086	1758,20	1921,70
21	10059	6035	2515	1889,00	2062,60

Wydańności zgodne z EN442 przy temp. pomieszczenia 20°C

LINEA PLUS - H065

LINW.065 LLL TT.XXX

L	STANDARD					TWIN				
	Typ	W 75/65	W 55/45	€ kolor st.	€ inne	Typ	W 75/65	W 55/45	€ kolor st.	€ inne
050	10	561	277	160,40	212,20	11	742	354	237,30	289,00
	15	858	432	188,60	244,40	16	1114	528	280,00	335,90
	20	1196	601	217,60	277,30	21	1503	702	300,50	360,40
060	10	673	332	172,10	228,10	11	890	424	252,90	308,90
	15	1029	518	202,40	262,20	16	1336	634	300,30	360,20
	20	1435	721	235,20	299,00	21	1803	842	324,90	388,80
070	10	785	387	191,10	250,50	11	1038	495	283,20	342,70
	15	1201	604	226,90	290,50	16	1559	740	340,40	404,00
	20	1674	841	266,70	335,30	21	2104	983	371,70	440,20
080	10	897	442	205,00	269,10	11	1186	565	302,70	366,90
	15	1372	690	245,20	314,10	16	1782	845	366,80	435,60
	20	1913	961	288,00	361,80	21	2404	1123	400,90	474,70
090	10	1009	497	216,50	285,00	11	1335	637	318,80	387,10
	15	1544	777	260,80	334,40	16	2004	951	390,30	463,90
	20	2152	1081	306,40	384,80	21	2705	1264	426,40	504,90
100	10	1121	553	232,50	303,80	11	1483	707	344,20	415,40
	15	1715	863	281,40	357,90	16	2227	1056	423,70	500,30
	20	2391	1201	333,90	416,10	21	3005	1404	467,50	549,70
110	10	1233	608	244,90	320,30	11	1631	778	361,90	437,30
	15	1887	949	297,50	377,80	16	2450	1162	447,20	527,50
	20	2630	1321	353,30	439,70	21	3306	1544	495,10	581,40
120	10	1345	663	267,10	347,40	11	1780	849	391,50	471,90
	15	2058	1035	324,80	410,60	16	2672	1267	485,00	570,80
	20	2869	1441	387,10	479,10	21	3606	1685	538,50	630,60
140	10	1569	773	291,30	379,40	11	2076	990	426,00	514,10
	15	2401	1208	356,40	450,50	16	3118	1479	532,20	626,40
	20	3347	1681	445,90	546,90	21	4207	1965	625,00	726,00
160	10	1794	884	343,10	447,60	11	2373	1131	500,30	604,80
	15	2744	1380	421,30	531,90	16	3563	1690	629,60	740,30
	20	3826	1922	526,40	645,00	21	4808	2246	737,90	856,60
180	10	2018	995	372,40	487,40	11	2669	1273	541,40	656,30
	15	3087	1553	459,40	581,70	16	4009	1902	685,10	807,50
	20	4304	2162	571,70	702,00	21	5409	2527	801,00	931,40
200	10	2242	1105	403,80	530,90	11	2966	1414	584,20	711,30
	15	3430	1725	518,60	653,20	16	4454	2113	777,80	912,50
	20	4782	2402	619,50	762,70	21	6010	2808	866,30	1009,50
220	10	2466	1215	463,70	609,30	11	3263	1556	670,30	816,00
	15	3773	1898	595,50	749,20	16	4899	2324	894,00	1047,80
	20	5260	2642	711,80	874,80	21	6611	3088	996,80	1159,70
240	10	2690	1326	503,00	659,50	11	3559	1697	724,10	880,60
	15	4116	2071	645,40	810,90	16	5345	2535	964,70	1130,20
	20	5738	2882	773,30	948,40	21	7212	3369	1079,70	1254,80
260	10	2915	1437	534,60	701,50	11	3856	1838	769,00	935,90
	15	4459	2243	684,90	860,60	16	5790	2746	1023,90	1199,60
	20	6217	3123	822,50	1008,90	21	7813	3650	1148,10	1334,60
280	10	3139	1547	563,90	740,10	11	4152	1980	810,70	987,00
	15	4802	2416	723,20	909,40	16	6236	2958	1081,10	1267,20
	20	6695	3363	868,90	1065,60	21	8414	3931	1213,60	1410,40

LINW.065 LLL TT.XXX/DBE

Typ	Z SYSTEMEM DBE				
	W 75/65	W 55/45	W 35/30	€ kolor st.	€ inne
---	---	---	---	---	---
---	---	---	---	---	---
---	---	---	---	---	---
11	1190	714	298	478,00	533,90
16	1816	1090	454	536,70	596,50
21	2283	1370	571	561,30	625,20
11	1338	803	335	508,30	567,70
16	2039	1223	510	576,90	640,40
21	2584	1550	646	608,10	676,50
11	1486	892	372	527,70	591,90
16	2262	1357	566	603,20	672,00
21	2884	1730	721	637,20	711,10
11	1935	1161	484	628,80	697,20
16	2964	1778	741	723,10	796,60
21	3665	2199	916	759,30	837,70
11	2083	1250	521	654,40	725,40
16	3187	1912	797	756,50	833,10
21	3965	2379	991	800,30	882,40
11	2231	1339	558	672,10	747,40
16	3410	2046	853	780,00	860,30
21	4266	2560	1067	827,80	914,10
11	2380	1428	595	701,60	781,90
16	3632	2179	908	817,80	903,50
21	4566	2740	1142	871,40	963,40
11	2676	1606	669	736,20	824,10
16	4078	2447	1020	865,10	959,20
21	5167	3100	1292	957,80	1058,70
11	3573	2144	893	980,60	1085,00
16	5483	3290	1371	1155,20	1265,80
21	6728	4037	1682	1263,60	1382,10
11	3869	2321	967	1021,50	1136,40
16	5929	3557	1482	1210,80	1333,00
21	7329	4397	1832	1326,80	1456,90
11	4166	2500	1042	1064,50	1191,40
16	6374	3824	1594	1303,50	1438,00
21	7930	4758	1983	1391,90	1535,00
11	4463	2678	1116	1150,60	1296,10
16	6819	4091	1705	1419,70	1573,30
21	8531	5119	2133	1522,40	1685,30
11	5359	3215	1340	1374,50	1530,90
16	8225	4935	2056	1683,20	1848,50
21	10092	6055	2523	1798,20	1973,10
11	5656	3394	1414	1419,40	1586,10
16	8670	5202	2168	1742,40	1917,90
21	10693	6416	2673	1866,60	2052,90
11	5952	3571	1488	1461,10	1637,30
16	9116	5470	2279	1799,60	1985,60
21	11294	6776	2824	1932,10	2128,70

Wydajności zgodne z EN442 przy temp. pomieszczenia 20°C



LINW.095 LLL TT.XXX

LINW.095 LLL TT.XXX/DBE

L	STANDARD					TWIN					Z SYSTEMEM DBE					
	Typ	W 75/65	W 55/45	€ kolor st.	€ inne	Typ	W 75/65	W 55/45	€ kolor st.	€ inne	Typ	W 75/65	W 55/45	W 35/30	€ kolor st.	€ inne
050	---	---	---	---	---	---	---	---	---	---	---	---	---	---	---	---
	---	---	---	---	---	---	---	---	---	---	---	---	---	---	---	---
	---	---	---	---	---	---	---	---	---	---	---	---	---	---	---	---
060	10	838	420	191,50	259,10	11	1055	505	272,60	340,10	11	1355	813	339	497,60	565,10
	15	1210	625	226,80	299,50	16	1608	765	324,60	397,20	16	2088	1253	522	560,90	633,60
	20	1706	880	258,50	335,00	21	2290	1065	348,60	425,00	21	2770	1662	693	585,00	661,40
070	10	977	490	211,50	283,20	11	1231	590	303,80	375,50	11	1531	919	383	528,80	600,50
	15	1411	729	252,00	329,30	16	1876	892	365,70	442,90	16	2356	1414	589	602,10	679,20
	20	1991	1027	291,00	372,60	21	2671	1242	396,30	478,00	21	3151	1891	788	632,60	714,30
080	10	1117	560	227,60	305,90	11	1406	673	325,60	403,70	11	1706	1024	427	550,60	628,70
	15	1613	833	272,70	356,90	16	2144	1020	394,20	478,40	16	2624	1574	656	630,50	714,70
	20	2275	1173	314,70	403,40	21	3053	1420	427,80	516,60	21	3533	2120	883	664,10	753,00
090	10	1256	630	241,20	324,90	11	1582	758	343,60	427,20	11	2182	1309	546	653,60	737,30
	15	1814	937	290,20	380,30	16	2412	1147	419,60	509,80	16	3372	2023	843	752,40	842,50
	20	2560	1320	335,00	429,60	21	3434	1597	455,50	550,00	21	4394	2636	1099	788,30	882,70
100	10	1396	700	261,80	351,20	11	1758	842	373,50	463,10	11	2358	1415	590	683,70	773,10
	15	2016	1041	315,20	411,60	16	2680	1275	457,60	553,90	16	3640	2184	910	790,30	886,60
	20	2844	1467	367,20	468,50	21	3816	1774	500,90	602,30	21	4776	2866	1194	833,70	935,00
110	10	1536	771	276,90	372,80	11	1934	926	394,10	489,90	11	2534	1520	634	704,10	800,00
	15	2218	1146	334,30	436,50	16	2948	1402	483,80	586,00	16	3908	2345	977	816,70	918,80
	20	3128	1613	389,30	497,00	21	4198	1952	531,30	638,90	21	5158	3095	1290	864,20	971,70
120	10	1675	840	301,50	402,70	11	2110	1011	425,90	527,20	11	2710	1626	678	736,10	837,30
	15	2419	1250	365,30	473,20	16	3216	1529	525,40	633,50	16	4176	2506	1044	858,30	966,20
	20	3413	1760	426,70	540,30	21	4579	2129	578,60	692,30	21	5539	3323	1385	911,40	1025,00
140	10	1954	980	331,20	444,00	11	2461	1179	466,20	579,10	11	3061	1837	765	776,40	889,10
	15	2822	1458	402,50	522,70	16	3752	1784	578,40	698,80	16	4712	2827	1178	911,30	1031,50
	20	3982	2054	491,20	617,90	21	5342	2484	670,60	797,40	21	6302	3781	1576	1003,50	1130,10

Wydańności zgodne z EN442 przy temp. pomieszczenia 20°C