



Eyecatchers
* From design to art *

IGUANA CORNER

Dziecięcy rysunek
świeącego słońca

Zainspirowana rysunkiem dziecka Iguana Circo jest interpretacją jasno świeącego słońca, przekształconego w funkcjonalne dzieło sztuki.

Elegancka prostota i zadziwiający efekt.

Grzejnik Iguana Corner może być wykonany w wersjach o wysokości 125 cm i 150 cm, zaprojektowanych specjalnie do montażu w narożniku nad wanną.

Iguana Corner dostępna jest również w wersji „Plus” przeznaczonej do niskich temperatur zasilania.



Top 10
Design
Award
Winner
2000

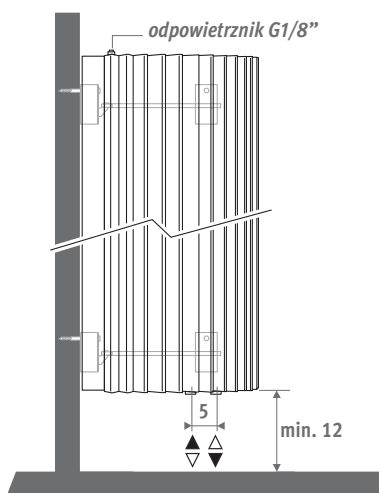
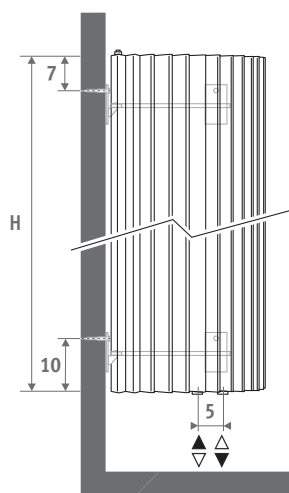
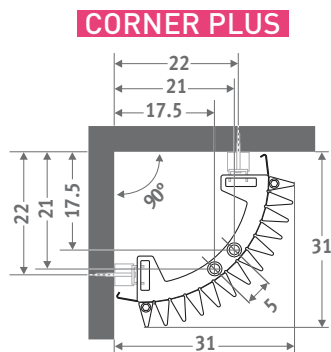
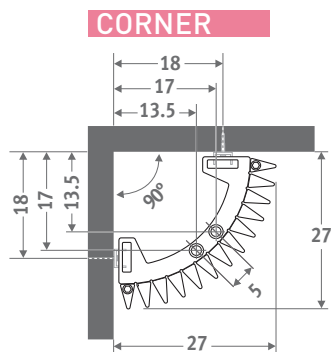
ISH 1999
DESIGN PLUS
Gdańsk Poznań Warszawa

IGUANA CORNER traffic white 333, opcjonalny reling



IGUANA CORNER

WYMIARY (w cm)



DOSTAWA STANDARDOWA

- podłączenie MM dolne centralne
- zawiesia do ściany
- 2 chromowane odpowietrzniki G1/8"
- Iguana Plus dostarczana jest z dwoma panelami bocznymi

KOLORY

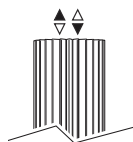
Przyjazny dla środowiska, odporny na zarysowania i promieniowanie UV lakier proszkowy.

Standardowe kolory:

- traffic white RAL 9016 (333), matowy
 - sandblast grey (001), metalik strukturalny
- Inne kolory: patrz tabela kolorów.

PODŁĄCZENIA

Podłączenie od góry: wpisz kod 45 lub 54 zamiast MM (1° cyfra = zasilanie). Nie jest potrzebna dodatkowa rurka. Należy przewidzieć odpowietrznik na instalacji powyżej grzejnika.



Podłączenie do instalacji jednorurowej: zestawy podłączeń 41, 42, 48 lub 49. Maks. 2 grzejniki w pętli.

ZESTAWY PODŁĄCZEŃ

W celu zapewnienia odpowiedniej mocy grzejników Iguana oraz ograniczenia oporów hydraulicznych, zaleca się stosowanie rurek zasilających o minimalnej średnicy 15/1.

Podłączenie od ściany z zaworem Jaga Deco-Pro

Głowica termostatyczna i złącza w komplecie.



set 48

SZCZOTKOWANA STAL NIERDZEWNA €



CODE.PW3.PS.1... 205,50

set 41

CHROM €



CODE.PW3.DW.1... 140,90



CODE.PW3.DC.1... 151,10

uzupełnij kodem złącz

Rurka metalowa 15/1 115
Rurka metalowa 16/1 116
Rurka metalowa 18/1 118
Rurka RPE/ALU 16/2 316
Rurka RPE/ALU 18/2 318

Inne podłączenia:

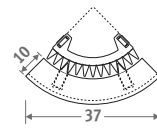
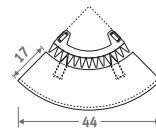
Patrz rozdział "Zestawy podłączeń i zawory" aby znaleźć inne zestawy i dane techniczne.

OPCJE

Półki w kolorze bukowym

Szeroka półka

Wąska półka



KOD €

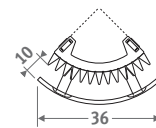
Szeroka półka

9087.040628 222,00

Wąska półka

9087.041528 222,00

Reling / reling z haczykami - chromowane aluminium



Reling z haczykami = reling + 5 sztuk haczyków.

KOD €

Reling

9087.043466 192,70

Reling z haczykami

9087.044466 222,00

IGUANA CORNER

Iguana+
COLLECTION
40% więcej ciepła



CORNER

<i>kod</i>	<i>wys.</i>	<i>dt.</i>	<i>kolor</i>	<i>podł.</i>
CORW . 125 027 . XXX	/MM			
<i>uzupełnij kodem koloru —</i>				

L	H	W		€	
		75/65	55/45	kolor st.	inne
027	125	723	334	644,80	773,70
	150	834	384	660,90	793,10
	180	967	443	709,00	850,70
	192	1021	467	736,60	883,90
	200	1058	483	753,40	904,10
	220	1149	523	797,80	957,40
	240	1242	564	844,10	1012,90

CORNER PLUS

<i>kod</i>	<i>wys.</i>	<i>dt.</i>	<i>kolor</i>	<i>podł.</i>
COPW . 125 031 . XXX	/MM			
<i>uzupełnij kodem koloru —</i>				

L	H	W		€	
		75/65	55/45	kolor st.	inne
031	125	860	436	838,30	1006,00
	150	990	501	859,10	1030,90
	180	1145	577	921,60	1105,90
	192	1207	607	957,50	1149,00
	200	1249	627	979,30	1175,20
	220	1352	677	1037,00	1244,40
	240	1458	729	1097,40	1316,80

Wydajności zgodne z EN442 przy temp. pomieszczenia 20°C



OPCJA Reling z haczykami



OPCJA Wąska półka



IGUANA CORNER granite gray 028, opcjonalny reling

